

GROUPE : A

| ÉQUIPES | | 1 | 2 | 3 | 4 | SG | SP | PP | PC | SG/SP | PP/PC | RG |
|---------|----------------|----------------|----------------|----------------|----------------|----|----|-----|-----|---------|----------|----|
| 1 | Attaque bleue | | 25 17 25 21 | 25 12 25 12 | 25 16 25 9 | 6 | | 150 | 87 | #DIV/0! | 1,724138 | 1 |
| 2 | Voyageurs | 17 25 21 25 | | 7 25 25 20 | 25 13 21 25 | 2 | 4 | 116 | 133 | 0,5 | 0,87218 | 3 |
| 3 | Celtique blanc | 12 25 12 25 | 25 7 20 25 | | 25 19 25 22 | 3 | 3 | 119 | 123 | 1 | 0,96748 | 2 |
| 4 | Lynx rouge | 16 25 9 25 | 13 25 25 21 | 19 25 22 25 | | 1 | 5 | 104 | 146 | 0,2 | 0,712329 | 4 |

Groupe : B

| ÉQUIPES | | 11 | 12 | 13 | 14 | SG | SP | PP | PC | SG/SP | PP/PC | RG |
|---------|----------------|----------------|----------------|----------------|----------------|----|----|-----|-----|-------|----------|----|
| 11 | Impact ace | | 7 25 20 25 | 25 20 25 22 | 25 23 15 25 | 3 | 3 | 117 | 140 | 1 | 0,835714 | 3 |
| 12 | Essor élans | 25 7 25 20 | | 25 19 25 19 | 19 25 25 14 | 5 | 1 | 144 | 104 | 5 | 1,384615 | 1 |
| 13 | Citadins | 20 25 22 25 | 19 25 19 25 | | 21 25 25 21 | 1 | 5 | 126 | 146 | 0,2 | 0,863014 | 4 |
| 14 | Griffons bleus | 23 25 25 15 | 25 19 14 25 | 25 21 21 25 | | 3 | 3 | 133 | 130 | 1 | 1,023077 | 2 |

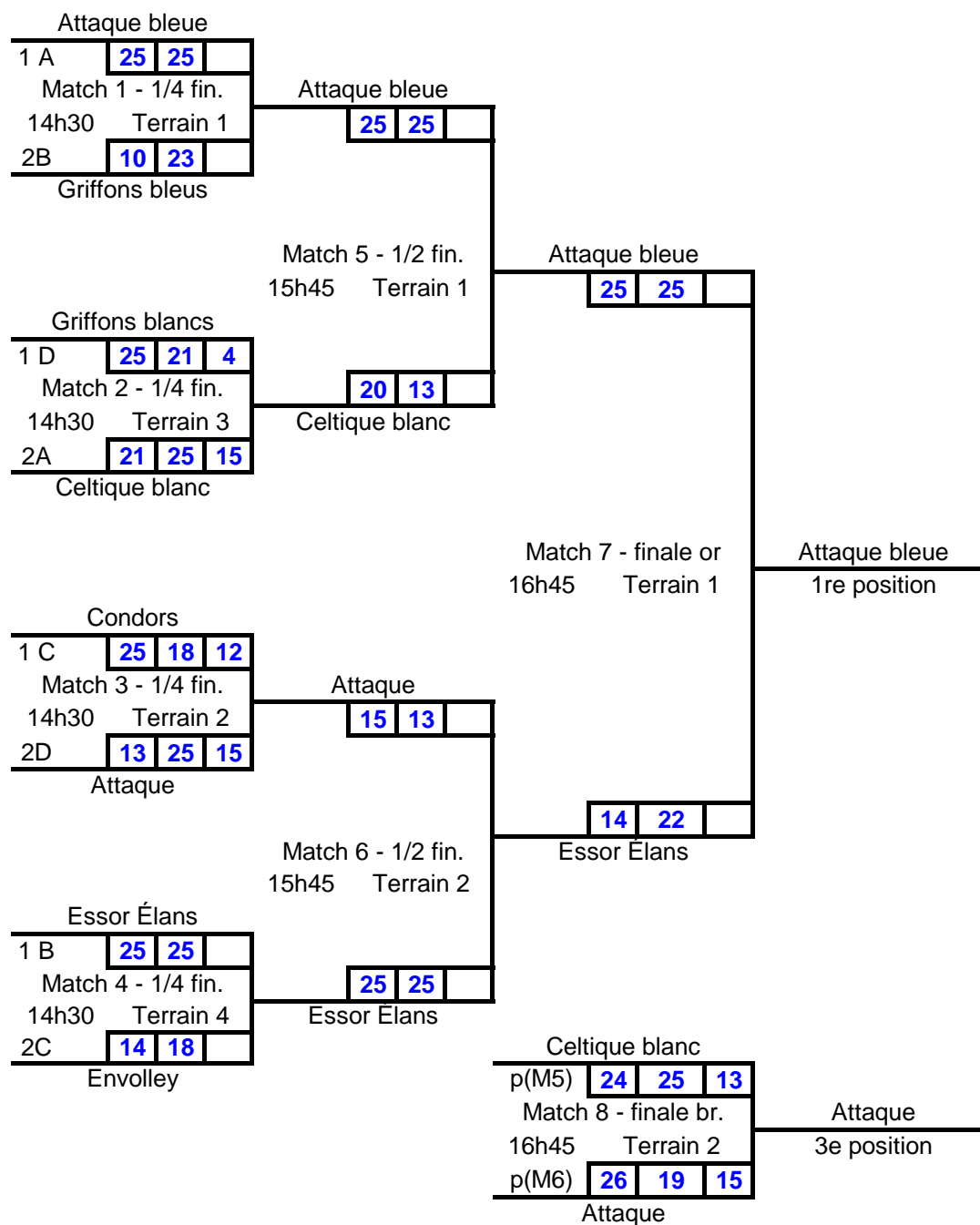
GROUPE : C

| ÉQUIPES | | 21 | 22 | 23 | 24 | SG | SP | PP | PC | SG/SP | PP/PC | RG |
|---------|-----------|----------------|----------------|----------------|----------------|----|----|-----|-----|-------|----------|----|
| 21 | Lynx noir | | 24 26 24 26 | 25 22 25 15 | 20 25 25 15 | 3 | 3 | 143 | 129 | 1 | 1,108527 | 3 |
| 22 | Envolley | 26 24 26 24 | | 11 25 25 | 25 17 25 15 | 4 | 2 | 113 | 130 | 2 | 0,869231 | 2 |
| 23 | Condors | 22 25 15 25 | 25 11 25 | | 26 24 25 21 | 4 | 2 | 138 | 106 | 2 | 1,301887 | 1 |
| 24 | Géants | 25 20 15 25 | 17 25 15 25 | 24 26 21 25 | | 1 | 5 | 117 | 146 | 0,2 | 0,80137 | 4 |

GROUPE : D

| ÉQUIPES | | 31 | 32 | 33 | 34 | SG | SP | PP | PC | SG/SP | PP/PC | RG |
|---------|------------------|----------------|----------------|----------------|----------------|----|----|-----|-----|-------|----------|----|
| 31 | Griffons blancs | | 25 11 22 25 | 25 17 25 12 | 25 15 25 5 | 5 | 1 | 147 | 85 | 5 | 1,729412 | 1 |
| 32 | Attaque | 11 25 25 22 | | 25 20 25 20 | 25 22 25 17 | 5 | 1 | 136 | 126 | 5 | 1,079365 | 2 |
| 33 | Les As | 17 25 12 25 | 20 25 20 25 | | 22 25 21 25 | | 6 | 112 | 150 | | 0,746667 | 4 |
| 34 | Maverick Raiders | 15 25 5 25 | 22 25 17 25 | 25 22 25 21 | | 2 | 4 | 109 | 143 | 0,5 | 0,762238 | 3 |

Invitation #3 Volleyball Québec
 Université de Sherbrooke à Sherbrooke
 9 mars 2019
 15 ans et moins division 1
 Féminin

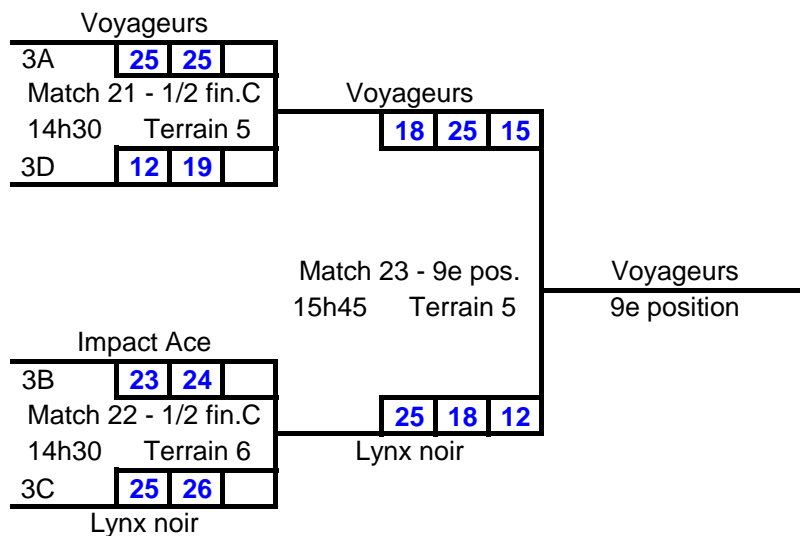


Le tournoi a lieu à l'Université de Sherbrooke, 2500 Boulevard de l'Université, Sherbrooke, QC J1K 2R1

André Rochette 418 999-3558



Invitation #3 Volleyball Québec
 Université de Sherbrooke à Sherbrooke
 9 mars 2019
 15 ans et moins division 1
 Féminin

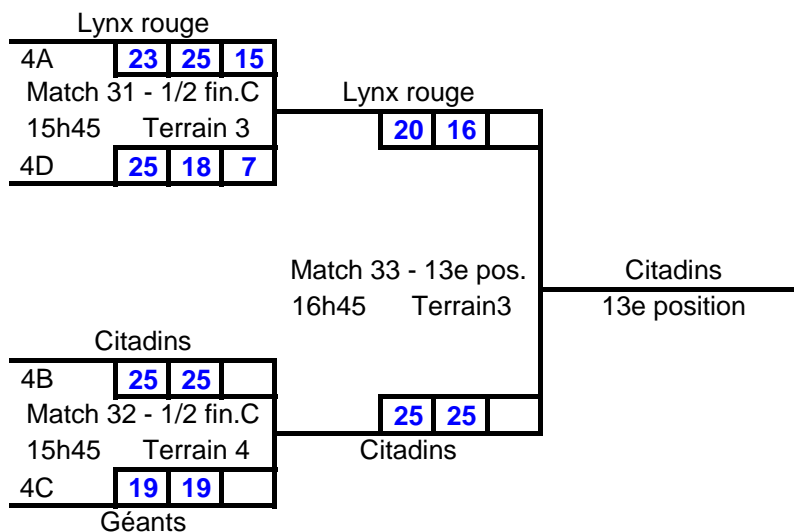


Le tournoi a lieu à l'Université de Sherbrooke, 2500 Boulevard de l'Université, Sherbrooke, QC J1K 2R1

André Rochette 418 999-3558



Invitation #3 Volleyball Québec
 Université de Sherbrooke à Sherbrooke
 9 mars 2019
 15 ans et moins division 1
 Féminin



Le tournoi a lieu à l'Université de Sherbrooke, 2500 Boulevard de l'Université, Sherbrooke, QC J1K 2R1

André Rochette 418 999-3558

